

**STEERING
LENKUNG**

There are three adjustments :

- Elimination of the play in the worm,
- Adjustment of the height of the sector and elimination of its end play,
- Adjustment of the mesh of the sector with the worm.

To obtain correct adjustments, the steering gear should be dismantled, emptied of its oil and cleaned.

Die Lenkungseinstellung setzt sich aus drei Einzeleinstellungen zusammen :

- Beseitigung des Spiels der Lenkungsschnecke,
- Einstellung der Höhe des Lenksegments und Beseitigung seines Längsspiels,
- Einstellung des Zahneingriffs von Lenksegment und Schnecke.

Um eine absolut einwandfreie Lenkungseinstellung zu erzielen, muss die Lenkung ausgebaut, das Öl abgelassen und das Ganze sorgfältigst gereinigt werden.

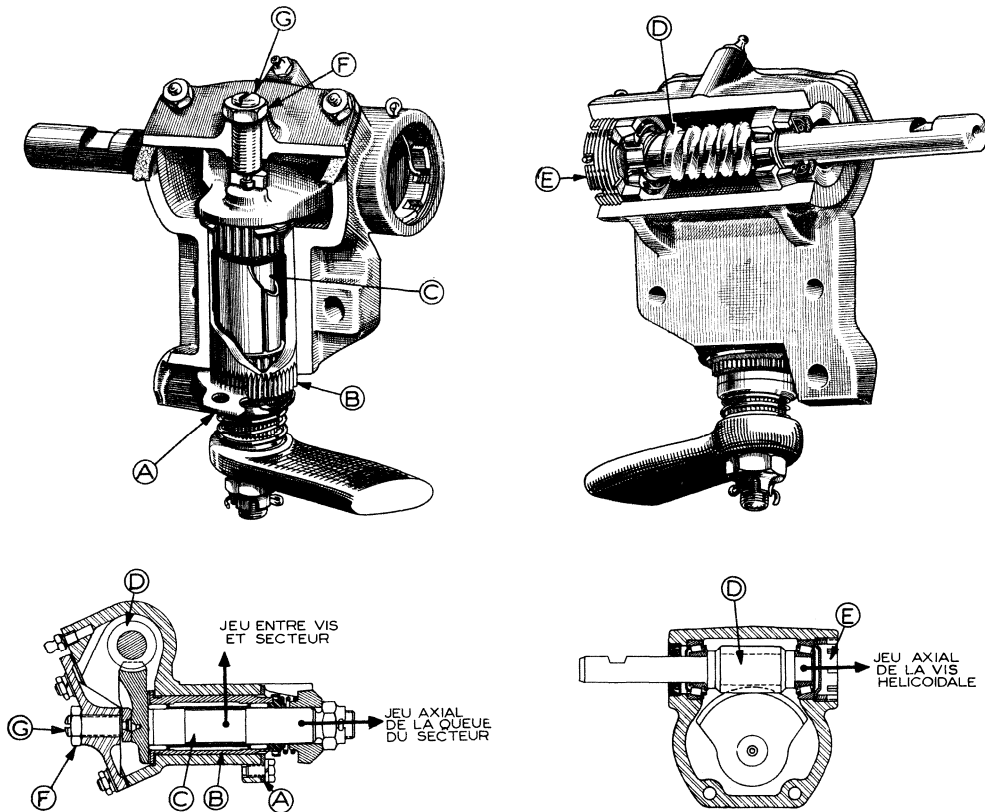


Fig. 1. - Worm and sector steering

Bild 1. - Lenkung mit Schnecke und Lenksegment

Jeu entre vis et secteur : Backlash between worm and sector - Zahnspiel zwischen Schnecke und Segment

Jeu axial de la queue du secteur : Endplay of the sector shank - Axiales Spiel auf Segment-Schaft

Jeu axial de la vis hélicoïdale : Endplay of the worm - Axiales Spiel auf Schnecke

- A - Locking plate for eccentric sleeve - Anschlagplatte für Exzenterhülse
- B - Eccentric sleeve for taking up play - Exzenterhülse zum Ausgleich des Laufspiels
- C - Steering sector - Lenksegment
- D - Helical worm - Lenkungsschnecke
- E - Nut for taking up play - Nachstellmutter zum Ausgleich des Spiels der Rollenlager
- F - Thrust screw locking nut - Mutter für Segmenteinstellschraube
- G - Sector thrust screw - Segmenteinstellschraube